

EU DECLARATION OF CONFORMITY  
DECLARACIÓN UE DE CONFORMIDAD

**BE basor**  
ELECTRIC

www.basor.com



The company / La Empresa:

**BASOR ELECTRIC, S.A.**

Address / Dirección:

Av. Alcodar, 45-47, 46700. Gandía (VLC), Spain.

Declares that the product:

*Declara que el producto:*

**BASORSUPPORT SHL**

Installed in accordance to the installation standards, manufacturer's instructions and professional rules, duly maintained and used for the applications as intended.

*Instalado de acuerdo con las normas de instalación, instrucciones del fabricante y conforme a las reglas profesionales, debidamente mantenido y utilizado en las aplicaciones para las que está previsto.*

Complies with the essential requirements of the Council Directives:

*Cumple con los requisitos esenciales de las Directivas del Consejo:*

**2014/35/UE (Low Voltage Directive) / (Directiva de Baja Tensión)**

Incorporated in the Spanish Legislation in: R.D. 7/1988 and its modification R.D. 154/1995.

*Incorporado en la Legislación Española en: R.D. 7/1988 y su modificación R.D. 154/1995.*

And it is suitable and safe for the intended use and it is in conformity with the following standard:

*Es adecuado y seguro para el uso a que está destinado y es conforme con la siguiente norma:*

**UNE EN 61537**

Additional information:

*Información adicional:*

This product is intended to be installed and maintained by skilled persons, it may be used by ordinary persons only as a replacement part, to substitute for an identical device.

*Este producto está previsto para ser instalado y mantenido por un profesional, puede ser usado por una persona no formada para reemplazamiento de uno idéntico.*

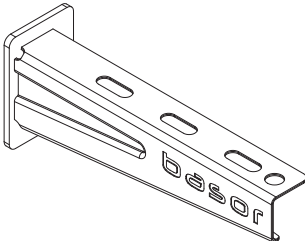
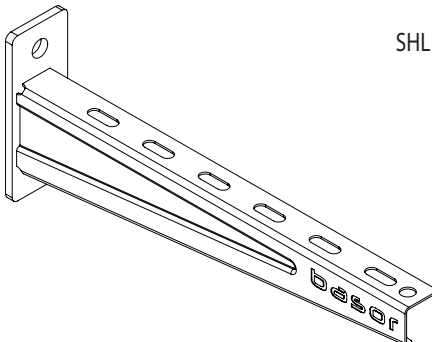
Place and date:

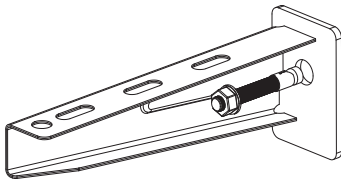
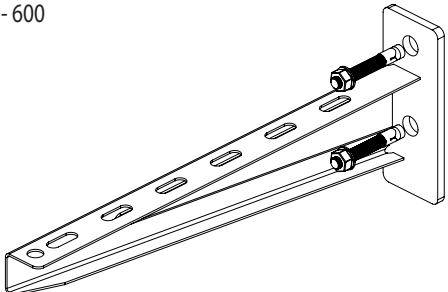
*Lugar y fecha:*

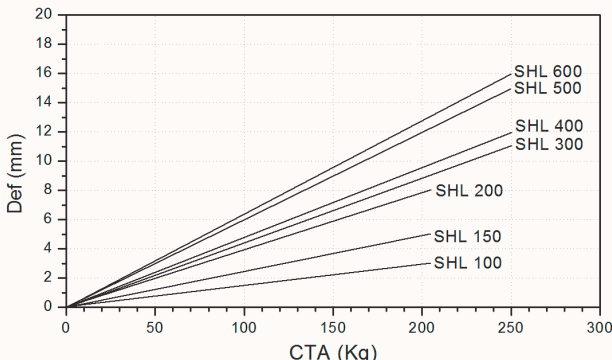
Gandía April 2016

*Gandía Abril 2016*

Technical department / Departamento Técnico

SHL SOPORTE HORIZONTAL	
 <p>SHL 100 - 200</p>	<p>Modelos (B): 100; 150; 200; 300; 400; 500; 600.</p> <p>Acabados: GC</p> <p>Características:</p> <ul style="list-style-type: none"> <li>- Metálico</li> <li>- No propagador de la llama</li> <li>- Con continuidad eléctrica</li> <li>- Sistema conductor eléctrico</li> <li>- Temperatura mínima de -50 °C</li> <li>- Temperatura máxima de 150 °C</li> <li>- Con recubrimiento metálico, resistencia a la corrosión:</li> <li style="padding-left: 20px;">Recubrimiento CINCADO: clase 2</li> <li style="padding-left: 20px;">Recubrimiento GC: clase 6</li> </ul>
 <p>SHL 300 - 600</p>	

INSTRUCCIONES DE USO	
<p>SHL 100 - 200</p> 	<ul style="list-style-type: none"> <li>- Para montar el soporte se usan dos anclajes a pared, para los modelos 100, 150, 200 se usa un solo anclaje.</li> <li>- La instalación de bandejas para una canalización eléctrica NO debe efectuarse por debajo de otro tipo de canalizaciones, como las de agua, vapor, gas.</li> <li>- Para facilitar una correcta ventilación, se recomienda instalar las bandejas con una distancia mínima entre ellas de 250 mm.</li> <li>- Se deben separar 20 mm de la pared las bandejas que se coloquen sobre soportes, para permitir una ventilación óptima de los cables.</li> </ul>
<p>SHL 300 - 600</p> 	

CARGA DE TRABAJO ADMISIBLE	
<p>SHL</p>  <p>The graph plots Deflection (mm) on the y-axis (0 to 20) against Load (Kg) on the x-axis (0 to 300). Seven lines represent different SHL models, showing that deflection increases linearly with load. The SHL 600 and SHL 500 models show the highest deflection, while SHL 100 and SHL 150 show the lowest.</p>	